

Generator Commander™

Tahtikoneen suojaus ja ohjaus yhdessä laitteistossa

Generator Commander on uusi innovaatio jossa tahtikoneen suojaus ja ohjaus yhdistetään yhteen laitteistoon. Verrattuna perinteisiin ratkaisuihin, jotka koostuvat useista laitteista ja ohjelmistoista Generator Commander säästää tilaa ja huomattavan määrän suunnittelutyötä. Laitteiston käyttö on sulavaa yhdeltä keskitetyltä HMI:lta.

Generator Commander perustuu suorituskykyiseen AQ 200 sarjan suojaus -ja ohjausteknologiaan. Sarjan ominaisuuksiin kuuluu huipputarkka mittaus ja suojaus, korkean suorituskyvyn ohjelmoitava logiikka, ainutlaatuinen häiriötallennin ja kattavat tapahtumien analysointi ominaisuudet. Suojaus- ja tahdistuskäyrät piirtyvät selkeästi isolle värinäytölle.

Generator Commander sisältää:

- Tahtikoneen suojauksen
- Erovirtasuojauksen
- Tahdistimen tahdissaolon valvojalla
- Magnetoinnin ulkoisella IGBT sillalla
- Energia -ja tehomittauksen (0.2S)
- IEC 61850, IEC 103/101/104, Modbus, DNP 3.0 ja SPA väylät

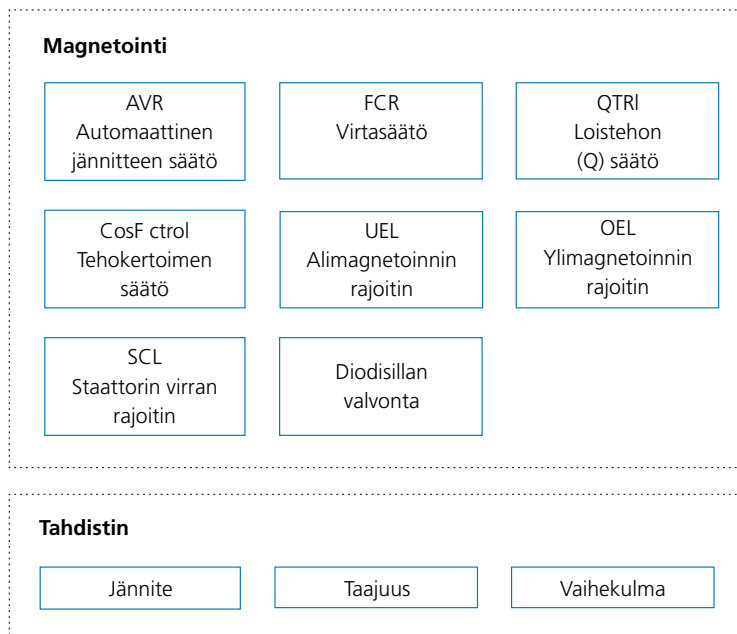
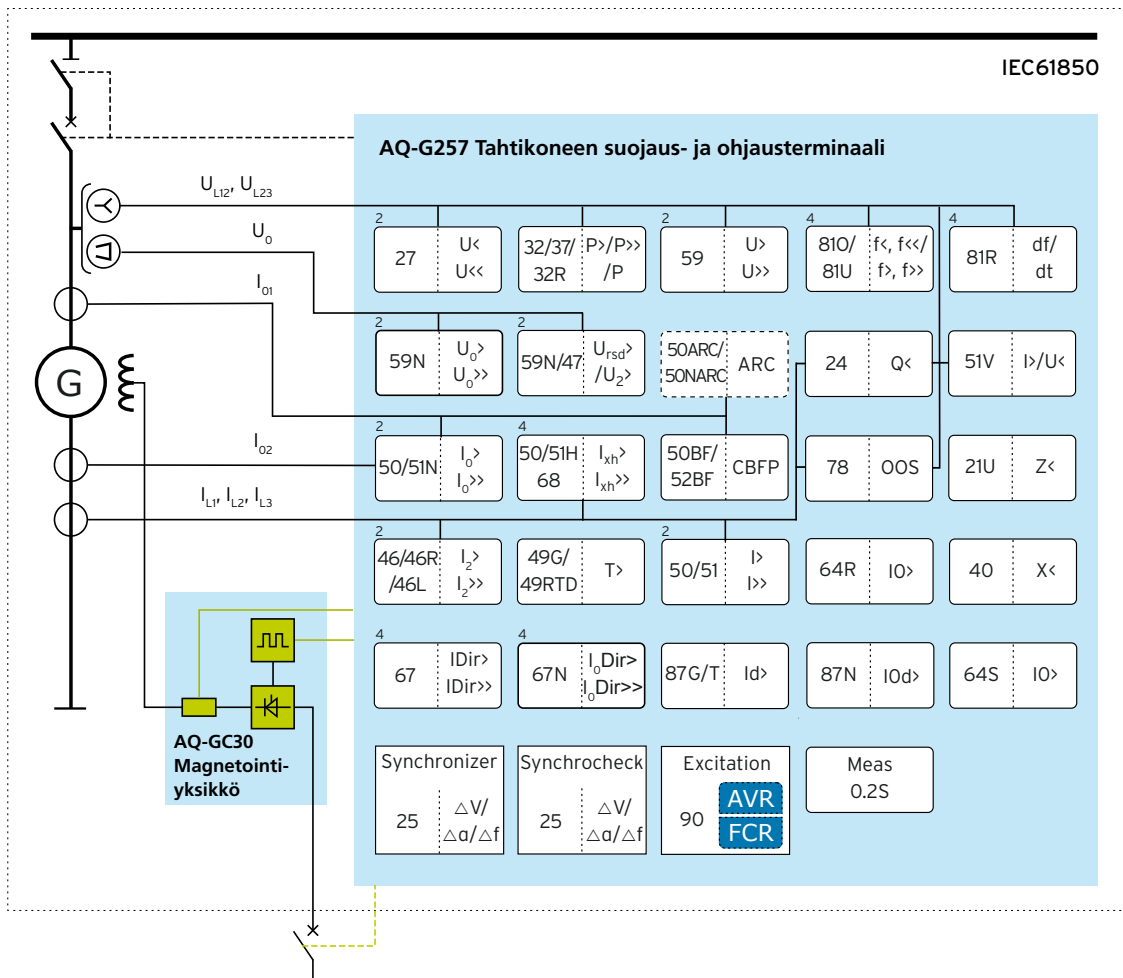
Generator Commanderin hyödyt

- Yli 86% tilansäästö verrattuna perinteisiin ratkaisuihin
- Vähemmän varaosia
- Yksi, helppokäyttöinen ohjelmisto vähentää ajankäyttöä
- Ohjelmistoon sisältyvät asetteluavusteet laskevat suurimman osan parametreista suoraan koneen kilpiarvoista.



ARCTEQ

RELAYABLE POWER



0,2S luokan mittaus, huipputeknologia ja modernit suojausalgoritmit takaavat markkinoiden parhaan ratkaisun.